

Odlučovače

VÍROVÝ ODLUČOVAČ SUCHÝ (CYKLÓN) VOS 400

Provedení:

Dodává se v kompletní sestavě, tj. ventilátor, cyklón, výstupní filtr, propojovací potrubí D 400 a nosní konstrukce.

- Odsávací výkon 7000 až 8000 m³/h.

Použití:

Odlučovač je určen pro odloučení agresivních prvků (korozivní účinky), např. při dopravě hnojiv, potravinářské a chemické s korozivní zátěží.

Obsluha:

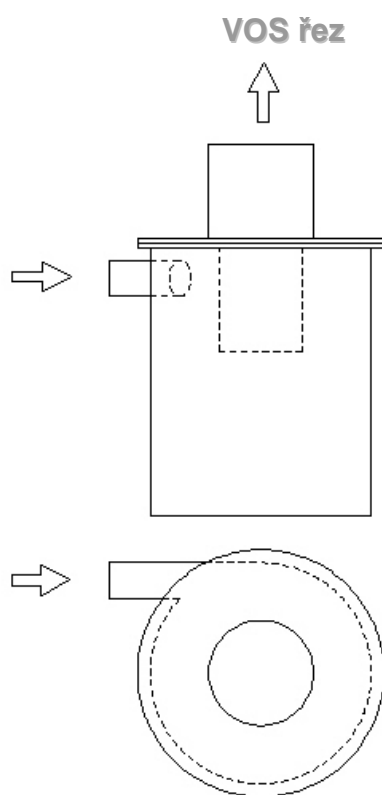
Odlučovač je bezobslužný.

Údržba:

Spočívá v čištění nádoby cyklónu, výstupního filtru a ventilátoru. Dle aktuálních podmínek se likviduje odloučený prvek.

Poznámka:

Pro výbušné směsi se vyrábí z vodivého PP.



VOS



Dodavatel:



ing. Karel Polena - POLENA vzduchotechnika z plastů

Jarkovská 1289/1

153 00 Praha 5 – Radotín

Provozovna Dubovice 225: Telefon: 318 875 779, Fax: 318 875 795,

<http://www.polena.cz>, e-mail: polena@polena.cz