

Odlučovače

HLADINOVÝ ODLUČOVAČ (VODNÍ) HOM 110/2

Použití:

Odlučovač je konstruován pro odsávání prachů a aerosolů vznikajících v technologických provozech. Při odsávání smáčivých prachů je jeho účinnost 100 %.

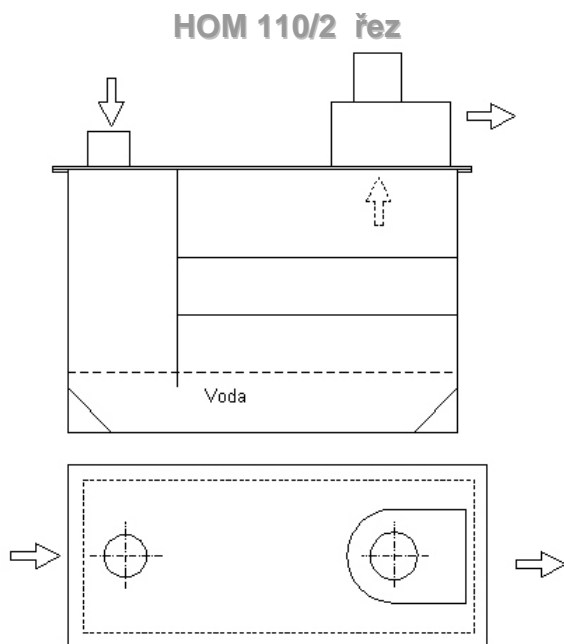
Obsluha:

Odlučovač je bezobslužný. Je nutné pouze kontrolovat vodní náplň dle stavoznaku a obsahu kalu.

Kal je možné po zředění a jeho hygienické povaze vypouštět do kanalizace, nebo při použití usazovací kartuše jej ukládat jako pevný odpad. V případě obsahu hygienické zátěže (těžké kovy atd.) je nutné kal likvidovat v souladu s příslušnou legislativou.

Údržba:

Spočívá v občasném vyčištění, které na objednávku provede dodavatel v místě instalace



Dodavatel:



ing. Karel Polena - POLENA vzduchotechnika z plastů

Jarkovská 1289/1

153 00 Praha 5 – Radotín

Provozovna Dublovice 225: Telefon: 318 875 779, Fax: 318 875 795,

<http://www.polena.cz>, e-mail: polena@polena.cz